

## General Awareness

1. ପୃଥିବୀର ସବୁଠାରୁ କ୍ଷୁଦ୍ରତମ ଦେଶର ନାମ କ'ଣ ?  
(a) ଇଣ୍ଡୋନେସିଆ (b) ଶ୍ରୀଲଙ୍କା  
(c) ତ୍ରିନିଦାଦ (d) ଭାଟିକାନ ସିଟି
2. ଭାରତର ଜାତୀୟ ପତାକାର ଓସାର ଏବଂ ଲମ୍ବର ଅନୁପାତ କେତେ ?  
(a) 2:3 (b) 1:3  
(c) 1:4 (d) 2:5
3. ଭାରତୀୟ ଜ୍ଞାନପୀଠ ପୁରସ୍କାର କେଉଁଥିପାଇଁ ଦିଆଯାଏ ?  
(a) ବୈଜ୍ଞାନିକ ଗବେଷଣାରେ ଅବଦାନ ପାଇଁ  
(b) ଆୟୁର୍ବେଦ ଔଷଧରେ ଗବେଷଣା ପାଇଁ  
(c) ଭାରତୀୟ ସିନେମା ଜଗତକୁ ଅବଦାନ ପାଇଁ  
(d) ସୃଜନଶୀଳ ସାହିତ୍ୟ ଜଗତକୁ ଅବଦାନ ପାଇଁ
4. ଆର୍. କେ. ଲକ୍ଷ୍ମଣ ଭାରତରେ କେଉଁଥିପାଇଁ ବିଖ୍ୟାତ ?  
(a) କାର୍ତ୍ତୁନ୍ ଚିତ୍ରକର (b) ଔପନ୍ୟାସିକ  
(c) ଚିତ୍ରକର (d) ପକ୍ଷୀ ଜୀବନ ବିଶେଷଜ୍ଞ
5. ମାନବାଧିକାର ଦିବସଟି କେବେ ପାଳିତ ହୋଇଥାଏ ?  
(a) 14 ଅକ୍ଟୋବର (b) 2 ନଭେମ୍ବର  
(c) 10 ଡିସେମ୍ବର (d) 20 ଡିସେମ୍ବର
6. ଟାଇଟାନ ହେଉଛି ଗୋଟିଏ ଚନ୍ଦ୍ର (ଉପଗ୍ରହ)ର ନାମ ଯିଏ କି ..... ଗ୍ରହ ସହିତ ସମ୍ପର୍କିତ :  
(a) ନେପ୍ଚୁନ୍ (b) ମଙ୍ଗଳ  
(c) ପୁଣ୍ଡ୍ରା (d) ଶନି
7. ମହାତ୍ମା ଗାନ୍ଧୀଙ୍କ ରାଜନୈତିକ ଗୁରୁ କିଏ ?  
(a) ଦାଦା ଭାଇ ନାରୋଜୀ (b) ରବିନ୍ଦ୍ରନାଥ ଠାକୁର  
(c) ଏ. ଓ. ହୁଏମ (d) ଗୋପାଳକୃଷ୍ଣ ଗୋଖଲେ
8. କେଉଁ ମସିହାରେ ମଣିଷ ଚନ୍ଦ୍ରରେ ପାଦ ଥାପିଲା ?  
(a) 1961 (b) 1969  
(c) 1965 (d) 1971
9. ସତ୍ୟାଗ୍ରହ ଗୃହି କେଉଁ ଖେଳ ସହିତ ସମ୍ପୃକ୍ତ ?  
(a) ଜାତୀୟ ବିଲିୟାର୍ଡ୍ ଚମ୍ପିୟନସିପ୍  
(b) ଜାତୀୟ ଫୁଟ୍‌ବଲ୍ ଚମ୍ପିୟନସିପ୍  
(c) ଜାତୀୟ କନିଷ୍ଠ କବାଡ଼ି ଚମ୍ପିୟନସିପ୍  
(d) ଜାତୀୟ ମହିଳା ହକି ଚମ୍ପିୟନସିପ୍
10. କେଉଁ ଦେଶରେ ବିଶାଳ ପ୍ରାଚୀର ଅବସ୍ଥିତ ?  
(a) ଚୀନ (b) କୋରିଆ  
(c) ଚାନ୍ (d) ଆର୍ଜେଣ୍ଟିନା
11. ସର୍ବନିମ୍ନ ଜନସଂଖ୍ୟା ଥିବା ଦେଶ ହେଉଛି :  
(a) ଭାରତ (b) ଚାନ୍  
(c) ଆମେରିକା (d) କାନାଡା
12. ନୀଳନଦୀର ଦାନ କେଉଁଟି ?  
(a) ଇସ୍ରାଏଲ (b) ମିଶର  
(c) ଇରାକ (d) ଇରାନ
13. କ୍ରାନ୍ତିପାତ (EQUINOX) ର ଅର୍ଥ ହେଉଛି :  
(a) ରାତି ଅପେକ୍ଷା ଦିନ ବଡ଼  
(b) ଦିନ ଓ ରାତି ସମାନ  
(c) ଦିନଗୁଡ଼ିକ ରାତିଠାରୁ ଛୋଟ  
(d) କୌଣସିଟି ନୁହେଁ
14. ମାସର ଦୁଇଥର ଜୁଆର ଭଙ୍ଗା ହୁଏ ଯେତେବେଳେ :  
(a) ଅମାବାସ୍ୟା ଏବଂ ପୂର୍ଣ୍ଣିମା ବେଳେ  
(b) ଶୁକ୍ଳପକ୍ଷର ଅର୍ଦ୍ଧେକ ଏବଂ ଅମାବାସ୍ୟା ବେଳେ  
(c) ପୂର୍ଣ୍ଣିମା ଏବଂ କୃଷ୍ଣପକ୍ଷର ଅର୍ଦ୍ଧେକ  
(d) ଶୁକ୍ଳପକ୍ଷ ଏବଂ କୃଷ୍ଣପକ୍ଷର ଅର୍ଦ୍ଧେକ ସମୟରେ

15. ପୃଥିବୀର ସମଗ୍ର ପୃଷ୍ଠଭାଗର ଆନୁମାନିକ କେତେ ଭାଗ ଜଳ ରହିଛି ?  
 (a) 50% (b) 60%  
 (c) 70% (d) 80%
16. ମନୁଷ୍ୟ ଦେହର କେଉଁ ଗ୍ଳାଣ୍ଡକୁ “ଆତାମସ୍ୟ ଏପଲ” ବୋଲି କୁହାଯାଏ ?  
 (a) ପୁରୁଷାରି (b) ଆଡ୍ରେନାଲ  
 (c) ଆଇରଏଡ୍ (d) ଏଣ୍ଡୋକ୍ରିନ
17. ଖାଦ୍ୟର ହଜମ ପ୍ରକ୍ରିୟା କେଉଁଠାରେ ଆରମ୍ଭ ହୁଏ ?  
 (a) ପାଟି (b) ଯକୃତ  
 (c) ପାକସ୍ଥଳୀ (d) ଅନ୍ତଃନଳୀ
18. EEG କାହା ସହିତ ସମ୍ପୃକ୍ତ ?  
 (a) ମସ୍ତିଷ୍କ (b) ହୃଦ୍‌ପିଣ୍ଡ  
 (c) ଆଖି (d) ବୃକକ
19. ଉତ୍ତପ୍ରେରକ (Catalyst) :  
 (a) ରାସାୟନିକ ପ୍ରତିକ୍ରିୟାକୁ ବନ୍ଦ କରେ  
 (b) ନିଜେ ରାସାୟନିକ ପ୍ରତିକ୍ରିୟାରେ ଅଂଶଗ୍ରହଣ କରେ  
 (c) ପ୍ରତିକ୍ରିୟାର ମାତ୍ରାକୁ ପ୍ରଭାବିତ କରେ  
 (d) କୌଣସିଟି ନୁହେଁ
20. BCG ର ବ୍ୟବହାର କ’ଣ ପ୍ରତିକାର ପାଇଁ କରାଯାଏ ?  
 (a) ଜଳାତକ (b) କର୍କଟ  
 (c) ସ୍ନାୟୁଶୂଳ (d) ଯକ୍ଷ୍ମା
21. କାହାକୁ ଭାରତୀୟ ସମ୍ବିଧାନର ପ୍ରମୁଖ ବିକାଶୀ/ଜନକ ଭାବେ ସମ୍ମାନ ଦିଆଯାଏ ?  
 (a) ବି.ଆର୍. ଆମ୍ବେଦକର (b) ଜବାହରଲାଲ ନେହେରୁ  
 (c) ରାଜେନ୍ଦ୍ର ପ୍ରସାଦ (d) ସି. ରାଜଗୋପାଳଚାରୀ
22. ଭାରତୀୟ ସମ୍ବିଧାନ ହେଉଛି :  
 (a) ଐକିକ (b) ରାଷ୍ଟ୍ରସଂଘୀୟ  
 (c) ମହାସଂଘୀୟ ଏବଂ ଦୃଢ଼ କେନ୍ଦ୍ରାଭିମୁଖୀ ପ୍ରକୃତି  
 (d) କୌଣସିଟି ନୁହେଁ
23. ନିମ୍ନଲିଖିତ କେଉଁଠାରେ ନିଜସ୍ୱ ସମ୍ବିଧାନ ରହିଛି ?  
 (a) ତାମିଲନାଡୁ (b) ସିକ୍କିମ  
 (c) ମଣିପୁର (d) ଜାମ୍ମୁ କାଶ୍ମୀର
24. ଜରୁରୀକାଳୀନ ପରିସ୍ଥିତି କେବଳ କାହା ଦ୍ୱାରା ଜାରି କରାଯାଇପାରେ ?  
 (a) ରାଷ୍ଟ୍ରପତି (b) ପ୍ରଧାନମନ୍ତ୍ରୀ  
 (c) ଲୋକସଭାର ବାଚସ୍ପତି (d) ଗୃହବ୍ୟାପାର ମନ୍ତ୍ରୀ
25. ରାଷ୍ଟ୍ରପତି ଅଧାଦେଶ ଘୋଷଣା କେବଳ ସେତେବେଳେ କରିପାରିବେ ଯେତେବେଳେ :  
 (a) ପ୍ରଧାନମନ୍ତ୍ରୀ ତାଙ୍କୁ ସେପରି କରିବାକୁ କହିବେ  
 (b) ମନ୍ତ୍ରୀ ପରିଷଦ ତାଙ୍କୁ ସେପରି କରିବାକୁ କହିବେ  
 (c) ସଂସଦରେ ଯେତେବେଳେ ଅଧିବେଶନ ଚାଲୁନଥିବ  
 (d) ନିର୍ଦ୍ଦିଷ୍ଟ ଅଧିବେଶନ କାଳରେ ଏଥିପାଇଁ ସଂସଦ ତାଙ୍କୁ କ୍ଷମତା ପ୍ରଦାନ କରିବ
26. ପ୍ରସିଦ୍ଧ ‘ପିଛୋଲା ଲୋକ୍’ କେଉଁ ଭାରତୀୟ ସହରରେ ଅବସ୍ଥିତ ?  
 (a) ଯୋଧପୁର (b) ଅଜମେର  
 (c) ଉଦୟପୁର (d) ଜୟପୁର
27. ସ୍ନୋଭାଲ୍ ଗଣରାଜ୍ୟର ରାଜଧାନୀ କିଏ ?  
 (a) ପ୍ରାଗ୍ (b) ବୁଦାପେଷ୍ଟ  
 (c) ବ୍ରାଟିସ୍ଲାଭା (d) ବିଲ୍‌ସ
28. ନିମ୍ନର କେଉଁ ଅଧିନିୟମ ଦ୍ୱାରା ବଙ୍ଗଳାର ଗଭର୍ଣ୍ଣରଙ୍କୁ ଭାରତର ବ୍ରିଟିଶ କ୍ଷେତ୍ରରେ ଗଭର୍ଣ୍ଣର-ଜେନେରାଲ ନିଯୁକ୍ତି କରାଯାଇଥିଲା ?  
 (a) ରେଗ୍ୟୁଲେଟିଭ୍ ଆକ୍ଟ, ୧୭୭୩  
 (b) ପିଟ୍‌ସ୍ ଇଣ୍ଡିଆ ଆକ୍ଟ, ୧୭୮୪  
 (c) ଚାର୍ଟର ଆକ୍ଟ, ୧୭୯୩  
 (d) ଚାର୍ଟର ଆକ୍ଟ, ୧୮୩୩
29. ଭାରତର ସବୁଠାରୁ ବଡ଼ ନଦୀ ସେତୁ କିଏ ?  
 (a) ମହାତ୍ମା ଗାନ୍ଧି ସେତୁ (b) ପମ୍‌ନ ସେତୁ  
 (c) ଜବାହର ସେତୁ (d) ବିକ୍ରମଶାଳୀ ସେତୁ
30. ଏଲ୍ ନିନୋ (El Nino) କ’ଣ ?  
 (a) ପେରୁର ପଶ୍ଚିମତଟର ଗର୍ମ ସାଗରୀୟ ଧାରା  
 (b) ସାହାରା ଆଫ୍ରିକାର ଆଦିବ ଜନଜାତି



- (c) ଉତ୍ତର ସେନରେ ସ୍ଵାୟତ୍ତା ମାଂଗ କରୁଥିବା ସେନିଶ କ୍ଷେତ୍ର  
(d) ବ୍ରାଜିଲର ପ୍ରସିଦ୍ଧ ଟେନିସ୍ ଖିଳାଟି
31. 'ଭୁଲଭୁଲୈୟା' ନାମରେ ଲୋକପ୍ରିୟ ଐତିହାସିକ ବଡ଼ ଇମାମବାଡ଼ା ପରିସର ଭାରତର କେଉଁ ରାଜ୍ୟରେ ଅଛି ?  
(a) ନୂଆ ଦିଲ୍ଲୀ (b) ଲକ୍ଷ୍ନୌ  
(c) ସାସାରାମ (d) ପାଟନା
32. ନିମ୍ନ କେଉଁ ଭିଟାମିନ୍ ସବୁଠାରୁ ଅଧିକ ଆୟରେ ମିଳେ ?  
(a) ଭିଟାମିନ୍ A (b) ଭିଟାମିନ୍ B  
(c) ଭିଟାମିନ୍ C (d) ଭିଟାମିନ୍ D
33. 'ଇନସୋମନିଆ' (Insomnia) କାହା ସହିତ ସନ୍ଧିତ ?  
(a) ଗତିର ଅକ୍ଷମତା (b) ସ୍ଵାପନ ବିକାର  
(c) ଅନିଦ୍ରା ରୋଗ (d) ସ୍ମୃତିର କମି
34. ଫିଲିପାଇନ୍ସର ମୁଦ୍ରା କ'ଣ ?  
(a) ଫିଲିପାଇନ୍ ଡୋଲାର (b) ଫିଲିପାଇନ୍ ଯେଙ୍ଗ୍  
(c) ଫିଲିପାଇନ୍ ପେସୋ (d) ଦାନାର୍
35. ଭାରତରେ ସବୁଠାରୁ ବଡ଼ ରେଳ ଷ୍ଟେସନ କେଉଁଠି ଅଛି ?  
(a) ନୂଆଦିଲ୍ଲୀ (b) ହାୱଡ଼ା  
(c) ମୁମ୍ବାଇ (CSTM) (d) ଚେନ୍ନାଇ
36. 'ଭାରତର ନେପୋଲିୟନ' କାହାକୁ କୁହାଯାଏ ?  
(a) ସମୁଦ୍ରଗୁପ୍ତ (b) ଚନ୍ଦ୍ରଗୁପ୍ତ-୧  
(c) ଚନ୍ଦ୍ରଗୁପ୍ତ-୨ (d) ରାମଗୁପ୍ତ
37. ଶକ ସମ୍ବତ୍ କେବେ ଆରମ୍ଭ ହୋଇଥିଲା ?  
(a) 78 A.D. (b) 79 A.D.  
(c) 81 A.D. (d) 83 A.D.
38. ନିମ୍ନରୁ କିଏ ଆନ୍ତ୍ରପ୍ରଦେଶକୁ ପୃଥକ ରାଜ୍ୟ କରିବା ପାଇଁ ଆମରଣ ଅନୁମତି କରିଥିଲେ ?  
(a) ଆକ୍ବରୀ ସୀତାରାମ ରାଜୁ  
(b) ପୋଡ଼ି ଶ୍ରୀରାମୁଲୁ  
(c) ଏନ. ଜି. ରଙ୍ଗା  
(d) କେ. ହନୁମନ୍ତ
39. 17ତମ ଏସିଆଇ ଖେଳ ପ୍ରତିଯୋଗିତା 2014 ମସିହାରେ କେଉଁଠାରେ ଆୟୋଜିତ ହୋଇଥିଲା ?  
(a) ଇଡିଓନ, ଦକ୍ଷିଣ କୋରିଆ  
(b) ବେନ୍‌କୋକ, ଥାଇଲାଣ୍ଡ  
(c) ବୁସାନ, ଦକ୍ଷିଣ କୋରିଆ  
(d) ଦୋହା, କତର
40. କେଉଁ ରାଜ୍ୟରେ ଅଧିକ ସଂଖ୍ୟାରେ ଲୋକେ ସହରରେ ରହୁଛନ୍ତି ?  
(a) ଦିଲ୍ଲୀ (b) ମହାରାଷ୍ଟ୍ର  
(c) କେରଳ (d) ତାମିଲନାଡୁ
41. ଭାରତର ଭୌଗୋଳିକ ଭୂସ୍ତରର ସମସ୍ତ ଦିଶାକୁ ରାଷ୍ଟ୍ର ଦ୍ଵାରା ଯୋଡ଼ିବାର 'ସ୍ଵର୍ଣ୍ଣମ ଚତୁର୍ଭୁଜ ପରିଯୋଜନା' (Golden Quadrilateral Project) ର ପରିକଳ୍ପନା କେଉଁ ପ୍ରଧାନମନ୍ତ୍ରୀ କରିଥିଲେ ?  
(a) ଅଟଳ ବିହାରୀ ବାଜପେୟୀ  
(b) ମନମୋହନ ସିଂହ  
(c) ଏଚ.ଡି ଦେବଗୌଡ଼ା  
(d) ରାଜୀବ ଗାନ୍ଧି
42. ଯାତାଯାତ ବିରାମ ବତୀରେ ଲାଲ୍ ରଙ୍ଗର ପ୍ରୟୋଗ କାହିଁକି କରାଯାଉଛି ?  
(a) 'ଲାଲ୍' ରଙ୍ଗରେ ଲଘୁତମ ତରଙ୍ଗ ଲମ୍ବାଇ ଅଛି  
(b) 'ଲାଲ୍' ରଙ୍ଗରେ ଦୀର୍ଘତମ ତରଙ୍ଗ ଲମ୍ବାଇ ଅଛି  
(c) 'ଲାଲ୍' ରଙ୍ଗ ସର୍ବାଧିକ ସୁସ୍ପଷ୍ଟ ରୂପରେ ପ୍ରଦୀପ୍ତ ହୁଏ  
(d) 'ଲାଲ୍' ରଙ୍ଗରେ ଏକ ସଂଯୋଜି ପ୍ରାଥମିକ ରଙ୍ଗ ଅଛି
43. କେଉଁ ଭାରତୀୟ ସହର 2014 ର ଅଗଷ୍ଟ ମାସରେ ତାହାର 375ତମ ସ୍ଥାପନା ଦିବସ ପାଳନ କରିଥିଲା ?  
(a) ହାଇଦ୍ରାବାଦ (b) ବେଙ୍ଗାଲୁରୁ  
(c) ଚେନ୍ନାଇ (d) କୋଏମ୍ବଟୁର
44. 2014 ରେ କେଉଁ ଭାଷାକୁ 'ରାଷ୍ଟ୍ରୀୟ ଭାଷା'ର ସ୍ତର ଦିଆଯାଇ ଥିଲା ?  
(a) ଓଡ଼ିଆ (b) ତେଲୁଗୁ  
(c) ମଲୟାଲମ୍ (d) ମରାଠୀ
45. 'ରେଡ଼ିଓ କାର୍ବନ ଡେଟିଂ' ତଥ୍ୟ -  
(i) ର' ପ୍ରିୟୋଗ କାର୍ବନ ପଦାର୍ଥ ବସ୍ତୁର ବୟସ ନିର୍ଦ୍ଧାରଣ ପାଇଁ କରାଯାଉଛି ।  
(ii)  $C^{12}$  ଏବଂ  $C^{14}$  ଆଇସୋଟୋପ ର ସଂକେତରେ ଆଧାରିତ ଏମାନଙ୍କ ମଧ୍ୟରୁ କେଉଁ ବିବରଣୀ ଠିକ୍ ଅଟେ ?

- (a) କେବଳ (i)  
 (b) କେବଳ (ii)  
 (c) (i) ଏବଂ (ii)  
 (d) (i) ଏବଂ (ii) ମଧ୍ୟରୁ କୌଣସି ଦୁହେଁ
46. 'ସାଗନ୍ଧ' ଗୋଟିଏ ସ୍ଥାନ ଯେଉଁଠାରୁ ଟାଟା ମୋଟର୍ସ ଡାକର ପ୍ରଥମ ନେନୋ ମୋଟର ବାହାର କରିଥିଲେ, ସେ ସ୍ଥାନଟି କେଉଁ ରାଜ୍ୟରେ ଅଛି ?  
 (a) ପଶ୍ଚିମ ବଂଗାଳ (b) ହରିୟାଣା  
 (c) ଗୁଜୁରାଟ (d) ମହାରାଷ୍ଟ୍ର
47. ଭାରତୀୟ ସମ୍ପିଧାନରେ କେଉଁ ଅନୁଚ୍ଛେଦ ଜାମ୍ମୁ ଏବଂ କାଶ୍ମୀର ରାଜ୍ୟକୁ ବିଶେଷ ସ୍ଥାନ ପ୍ରଦାନ କରୁଛି ?  
 (a) ଅନୁଚ୍ଛେଦ 356 (b) ଅନୁଚ୍ଛେଦ 360  
 (c) ଅନୁଚ୍ଛେଦ 367 (d) ଅନୁଚ୍ଛେଦ 370
48. ଏନ୍କୌର ବନ୍ଦରଗାହ, ଭାରତର ପ୍ରମୁଖ ଏବଂ ଏକମାତ୍ର ନିଗମିତ ବନ୍ଦରଗାହ କେଉଁ ରାଜ୍ୟରେ ଅଛି ?  
 (a) ଆନ୍ଧ୍ରପ୍ରଦେଶ (b) କେରଳ  
 (c) କର୍ଣ୍ଣାଟକ (d) ତାମିଲନାଡୁ
49. ଦୁଇଟି କ୍ରମିକ ଦ୍ରାଘିମାରେଖା ମଧ୍ୟରେ କେତେ ମିନିଟ୍ ସମୟର ଅନ୍ତରାଳ ଅଛି ?  
 (a) 4 ମିନିଟ୍ (b) 4 ମିନିଟ୍ 30 ସେକେଣ୍ଡ  
 (c) 5 ମିନିଟ୍ (d) 5 ମିନିଟ୍ 30 ସେକେଣ୍ଡ
50. ବେରିଙ୍ଗ୍ ପ୍ରଣାଳୀ କେଉଁ ଦୁଇଟି ଦେଶଙ୍କ ମଧ୍ୟରେ ଅଛି ?  
 (a) ଉତ୍ତର ଆମେରିକା ଏବଂ ଦକ୍ଷିଣ ଆମେରିକା  
 (b) ଆଫ୍ରିକା ଏବଂ ଯୁରୋପ  
 (c) ଏସିଆ ଏବଂ ଉତ୍ତର ଆମେରିକା  
 (d) ଏସିଆ ଏବଂ ଯୁରୋପ
3. 40% ବିଦ୍ୟାର୍ଥୀ ଗଣିତରେ ପାସ୍ କଲେ, 30% ଇଂରାଜୀରେ ପାସ୍ କଲେ, 10% ଉଭୟ ବିଷୟରେ ପାସ୍ କଲେ, ଉଭୟ ବିଷୟରେ ଫେଲ୍ ହୋଇଥିବା ବିଦ୍ୟାର୍ଥୀ ସଂଖ୍ୟା ବାହାର କର ।  
 (a) 40% (b) 20%  
 (c) 30% (d) 25%
4.  $1+2+3+\dots+100$  ର ସମଷ୍ଟି କେତେ ବାହାର କର ।  
 (a) 5000 (b) 10000  
 (c) 5050 (d) 6000
5. ବର୍ତ୍ତମାନର ଜନସଂଖ୍ୟା ହେଉଛି 10,000 ଏହା ପ୍ରଥମ ବର୍ଷ 10% ବୃଦ୍ଧି ପାଏ ଏବଂ ଦ୍ୱିତୀୟ ବର୍ଷ 10% ହ୍ରାସ ପାଏ । 2 ବର୍ଷ ପରେ ଏହାର ଜନସଂଖ୍ୟା କେତେ ହେବ ନିର୍ଦ୍ଧାରଣ କର ?  
 (a) 2000 (b) 12200  
 (c) 12100 (d) 9900
6. ଜଣେ ଦୋକାନୀ ନିଜ ଜିନିଷ ଉପରେ ମୂଳ ଦାମର 12% ଅଧିକ ମୂଲ୍ୟ ନିର୍ଦ୍ଧାରଣ କରି 12% ରିହାତି ପ୍ରଦାନ କରେ । ତାହାର ଲାଭ ଏବଂ କ୍ଷତିର ଶତକଡ଼ା ବାହାର କର ।  
 (a) 1.44% କ୍ଷତି (b) 1.44% ଲାଭ  
 (c) ନା ଲାଭ ନା କ୍ଷତି (d) 1% କ୍ଷତି
7. ରାମବାବୁଙ୍କ ଦରମା 630 ଟଙ୍କାରୁ 700 ଟଙ୍କାକୁ ବୃଦ୍ଧି ପାଇଲା । ଦରମାର କେତେ ପ୍ରତିଶତ ଅଭିବୃଦ୍ଧି ଘଟିଲା ବାହାର କର ।  
 (a) 10% (b) 12%  
 (c) 11.11% (d) 20%
8. ଗୋଟିଏ ନିର୍ଦ୍ଦିଷ୍ଟ ସଂଖ୍ୟକ ଟଙ୍କା ପ୍ରତ୍ୟେକ 10 ବର୍ଷରେ ଆପେ ଆପେ ଦୁଇଗୁଣ ହୁଏ । ତାହାର ସୁଧର ହାର କ'ଣ ?  
 (a) 10% ପ୍ରତି ବର୍ଷ (b) 20% ପ୍ରତି ବର୍ଷ  
 (c) 5% ପ୍ରତି ବର୍ଷ (d) 15% ପ୍ରତି ବର୍ଷ
9. 800 ଟଙ୍କା 3 ବର୍ଷରେ ଏକ ସାଧାରଣ ସୁଧରେ ପରିବର୍ଦ୍ଧିତ ହୋଇ 920 ଟଙ୍କାରେ ପରିଣତ ହୁଏ । ଯଦି ତାହାର ସୁଧହାର 3% ଅଭିବୃଦ୍ଧି ଘଟେ ତେବେ ଟଙ୍କାର ପରିମାଣ କେତେ ହେବ ?  
 (a) 952 (b) 992  
 (c) 972 (d) 900
10. ବାର୍ଷିକ 3% ଚକ୍ରବର୍ତ୍ତୀ ସୁଧ ହାରରେ କେତେ ସମୟ ମଧ୍ୟରେ ୧୦୦୦ ଟଙ୍କା ୧୩୩୧ ଟଙ୍କାରେ ପରିଣତ ହେବ ?  
 (a) 3 ବର୍ଷ (b) 4 ବର୍ଷ  
 (c) 2 ବର୍ଷ (d) 10 ବର୍ଷ

## Arithmetic

1. କୋଡ଼ିଏ ବର୍ଷକେତର ଗୋଟିଏ ପାଖ 10% ବୃଦ୍ଧି ଘଟିଲା, ତା'ର କ୍ଷେତ୍ରଫଳରେ କେତେ ଅଭିବୃଦ୍ଧି ଘଟିଲା ?  
 (a) 20% (b) 10%  
 (c) 21% (d) 30%
2. 10, 15, 20 ର HCF ବାହାର କର ।  
 (a) 10 (b) 60  
 (c) 1 (d) 5



11. ଦୁଇଟି ସଂଖ୍ୟା ମଧ୍ୟରେ ଅନୁପାତ ହେଉଛି 3:4 ତେବେ ସେମାନଙ୍କ L.C.M. ହେଉଛି 180, ତେବେ ପ୍ରଥମ ସଂଖ୍ୟାଟି କେତେ ?  
 (a) 45 (b) 30  
 (c) 60 (d) 15
12. ଦୁଇଟି ବୃତ୍ତର ବ୍ୟାସାର୍ଦ୍ଧର ଅନୁପାତ ହେଉଛି 3:4 ତେବେ ସେମାନଙ୍କ କ୍ଷେତ୍ରଫଳର ଅନୁପାତ କ'ଣ ?  
 (a) 16:5 (b) 9:16  
 (c) 3:4 (d) 1:2
13. ଗୋଟିଏ ନିର୍ବାଚନରେ ଜଣେ ପାର୍ଥୀ 40% ଭୋଟ ପାଇଲା ଏବଂ 1500 ଗୋଟି ଭୋଟରେ ପରାଜିତ ହେଲା, ତେବେ ବିଜେତାର ଭୋଟ ସଂଖ୍ୟା କେତେ ?  
 (a) 3000 (b) 5000  
 (c) 4500 (d) 6000
14. ଗୋଟିଏ ତ୍ରିଭୁଜର ତିନି କୋଣର ସମଷ୍ଟି କେତେ ?  
 (a) 120° (b) 150°  
 (c) 100° (d) 180°
15. 1246784 କୁ 11 ଭାଗ କଲେ ଭାଗଶେଷ ରହିବ ।  
 (a) 0 (b) 1  
 (c) 2 (d) 7
16. ନିମ୍ନରେ କେଉଁ ଅଭାଜ୍ୟ (co-primes) ଅଟନ୍ତି ?  
 (a) 11, 27 (b) 14, 63  
 (c) 18, 27 (d) 21, 84
17.  $2.\overline{64}$  ଦଶମିକକୁ କିପରି ଭିନ୍ନ ରୂପରେ ବିଭକ୍ତ କରିବେ ?  
 (a)  $\frac{262}{90}$  (b)  $\frac{269}{90}$   
 (c)  $\frac{262}{99}$  (d)  $\frac{267}{99}$
18. ଗୋଟିଏ ମାଙ୍କଡ଼କୁ ଖମ୍ବ ଉପରକୁ 1 ମିନିଟ୍‌ରେ 4 ମିଟର ଚଢ଼ିଯାଏ, କିନ୍ତୁ ସେ ପରବର୍ତ୍ତୀ ମିନିଟ୍‌ରେ 2 ମିଟର ଖସି ଆସେ । ଯଦି ସେ ମୂଳରୁ ଚଢ଼ିବା ଆରମ୍ଭ କରେ, ତେବେ ସେ 15 ମିଟର ଖମ୍ବ ଉପରେ କେତେ ମିନିଟ୍‌ରେ ପହଞ୍ଚିବ ?  
 (a) 7 ମିନିଟ୍ 30 ସେକେଣ୍ଡ  
 (b) 7 ମିନିଟ୍  
 (c) 13 ମିନିଟ୍  
 (d) 12 ମିନିଟ୍ 45 ସେକେଣ୍ଡ
19.  $\sqrt{21609} = ?$   
 (a) 143 (b) 157  
 (c) 153 (d) 147
20. ସ୍ଥିର ପାଣିରେ, ଗୋଟିଏ ନୌକା କୌଣସି ବିନ୍ଦୁରେ 12 କି.ମି./ଘଣ୍ଟାରେ ପହଞ୍ଚୁଛି ଏବଂ 15 କି.ମି./ଘଣ୍ଟାରେ ଫେରେ, ତେବେ ନୌକାର ହାରିହାରି ଗତି କେତେ ହେବ ?  
 (a)  $16\frac{1}{3}$  କି.ମି./ଘଣ୍ଟା (b)  $13\frac{1}{3}$  କି.ମି./ଘଣ୍ଟା  
 (c)  $16\frac{2}{3}$  କି.ମି./ଘଣ୍ଟା (d) 15 କି.ମି./ଘଣ୍ଟା
21. 3 ଟି ସଂଖ୍ୟା 2 : 5 : 7 ଅନୁପାତ (Ratio) ରେ ଅଛନ୍ତି, ସେମାନଙ୍କର ବର୍ଗର ଯୋଗଫଳ 702 ଅଟେ । ସଂଖ୍ୟା 3ଟିର ହାରାହାରି ମୂଲ୍ୟ କ'ଣ ହେବ ?  
 (a) 15 (b) 14  
 (c) 13 (d) 12
22. A, B ଠାରୁ 3 ବର୍ଷ ପ୍ରଥମେ ଜନ୍ମ ହୋଇଥିଲା । B, C ଠାରୁ 4 ବର୍ଷ ବଡ଼ ଏବଂ D ଠାରୁ 2 ବର୍ଷ ଛୋଟ ଅଛି । ଯଦି A ର ବୟସ 13 ବର୍ଷ, ତେବେ D ର ବୟସ କେତେ ?  
 (a) 10 ବର୍ଷ (b) 6 ବର୍ଷ  
 (c) 12 ବର୍ଷ (d) କୌଣସିଟି ନୁହେଁ
23.  $\left(\frac{1}{64}\right)^{-4/3} = ?$   
 (a) 64 (b)  $-\frac{1}{256}$   
 (c) 256 (d)  $\frac{1}{64}$
24. କୌଣସି ସଂଖ୍ୟାର 60% ସେହି ସଂଖ୍ୟାର 80% ଠାରୁ କମ୍ । ସଂଖ୍ୟାଟି କେତେ ?  
 (a) 32 (b) 40  
 (c) 16 (d) 30

25. ଶ୍ୟାମ ଗୋଟିଏ ପୁରୁଣା କାର 50,000 ଟଙ୍କାରେ କିଣିଲା । ସେ ତାକୁ ଠିକ୍ କରିବା ପାଇଁ 5,000 ଟଙ୍କା ଖର୍ଚ୍ଚ କଲା । ସେ 66,000 ଟଙ୍କାରେ କାରକୁ ବିକ୍ରି କରିଦେଲା । ତାହାର ପ୍ରତିଶତ ଲାଭ କେତେ ହେବ ?

- (a) 10% (b) 15%  
(c) 20% (d) 22%

26. ଗୋଟିଏ ବ୍ୟାଗରେ 2 ଟଙ୍କା, 1 ଟଙ୍କା ଏବଂ 50 ପଇସା ମୁଦ୍ରା 4 : 5 : 3 : ଅନୁପାତରେ ଅଛି । ବ୍ୟାଗରେ ମାତ୍ର 58 ଟଙ୍କା ଅଛି । ବ୍ୟାଗରେ 1 ଟଙ୍କାର ମୁଦ୍ରା କେତେ ଅଛି ?

- (a) 16 (b) 20  
(c) 25 (d) 12

27. କୌଣସି କାମକୁ 3 ଜଣ ଲୋକ 10 ଦିନରେ କରିପାରନ୍ତି । ଏହାର ଦୁଇଗୁଣା କାମକୁ କରିବା ପାଇଁ 15 ଦିନରେ କେତେ ଜଣ ଲୋକଙ୍କ ଦରକାର ପଡ଼ିବ ?

- (a) 2 (b) 1  
(c) 3 (d) 0

28. ଗୋଟିଏ ଟ୍ରେନ ତାହାର ସାମାନ୍ୟଚାଳ  $\frac{4}{5}$  (without stoppage) ରେ ଚାଲି, 15 ମିନିଟ୍ ଡେରିରେ ପହଞ୍ଚେ ? ଦୂରକୁ ସାମାନ୍ୟ ଗତିରେ କେତେ ସମୟ ଲାଗିବ ?

- (a) 1 ଘଣ୍ଟା (b) 1 ଘଣ୍ଟା 15 ମିନିଟ୍  
(c) 1 ଘଣ୍ଟା 12 ମିନିଟ୍ (d) 1 ଘଣ୍ଟା 30 ମିନିଟ୍

29. 70 କି.ମି/ଘଣ୍ଟାରେ ଚାଲୁଥିବା ଗୋଟିଏ 200 ମିଟର ଲମ୍ବା ରେଳଗାଡ଼ି ବିପରୀତ ଦିଗରୁ 2 କି.ମି./ଘଣ୍ଟାରେ ଚାଲୁଥିବା ଜଣେ ବ୍ୟକ୍ତିକୁ କେତେ ସମୟରେ ପାର କରିବ ?

- (a) 10 ସେକେଣ୍ଡ (b) 15 ସେକେଣ୍ଡ  
(c) 20 ସେକେଣ୍ଡ (d) 8 ସେକେଣ୍ଡ

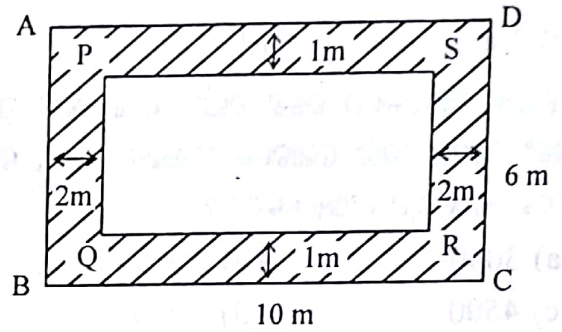
30. ଗୋଟିଏ ବ୍ୟକ୍ତି ଧାରାର ଅନୁକୂଳ ଦିଶାରେ 12 କି.ମି./ଘଣ୍ଟା ନୌକା ଚଳାଇଛି ଏବଂ ଧାରାର ପ୍ରତିକୂଳ ଦିଶାରେ 8 କି.ମି./ଘଣ୍ଟାରେ ନୌକା ଚଳାଇଛି । ସ୍ଥିର ପାଣିରେ ତାହାର ଗତି କ'ଣ ହେବ ?

- (a) 6 କି.ମି./ଘଣ୍ଟା (b) 20 କି.ମି./ଘଣ୍ଟା  
(c) 4 କି.ମି./ଘଣ୍ଟା (d) 10 କି.ମି./ଘଣ୍ଟା

31. ଅର୍ଦ୍ଧବାର୍ଷିକ ହିସାବରେ ଏକବାର୍ଷିକର ଚକ୍ରବୃଦ୍ଧି ସୁଧ 8000 ଟଙ୍କାର ବାର୍ଷିକ 20% ସୁଧ ହାରରେ କେତେ ସୁଧ ହେବ ?

- (a) 1680 ଟଙ୍କା (b) 3520 ଟଙ୍କା  
(c) 1600 ଟଙ୍କା (d) 2000 ଟଙ୍କା

32. ABCD ଏବଂ PQRS ଦୁଇଟି ଆୟତକାରର କ୍ଷେତ୍ର ଯାହାର ଲମ୍ବ ସ୍ତମ୍ଭ ଦିଆଯାଇଛି । ଆଭାସିତ କ୍ଷେତ୍ରର କ୍ଷେତ୍ରଫଳ କେତେ ହେବ ?



- (a)  $20 \text{ m}^2$  (b)  $24 \text{ m}^2$   
(c)  $36 \text{ m}^2$  (d)  $40 \text{ m}^2$

33. ଗୋଟିଏ ବୃତ୍ତର କ୍ଷେତ୍ରଫଳ ଗୋଟିଏ ବର୍ଗକ୍ଷେତ୍ରର କ୍ଷେତ୍ରଫଳ ସାଙ୍ଗରେ ସମାନ ଅଛି । ସେମାନଙ୍କର ପରିଧିର ଅନୁପାତ ।

- (a)  $\sqrt{\pi} : 2$  (b)  $\pi : 2$   
(c)  $\sqrt{\pi} : \sqrt{2}$  (d)  $\sqrt{\pi} : 4$

34. ଗୋଟିଏ ଘନର କର୍ଣ୍ଣ  $5\sqrt{3} \text{ cm}$  ଅଟେ । ତାହାର ପୃଷ୍ଠ ତଳର କ୍ଷେତ୍ରଫଳ କେତେ ?

- (a)  $100 \text{ cm}^2$  (b)  $150 \text{ cm}^2$   
(c)  $125 \text{ cm}^2$  (d)  $30 \text{ cm}^2$

35. 200 ମିଟର ଦୌଡ଼ରେ A, B କୁ 10 ମିଟର କିମ୍ବା 2 ସେକେଣ୍ଡରେ ହରାଇ ଦେଇଛି । ଦୌଡ଼ରେ Aର ସମୟ କ'ଣ ଅଛି ?

- (a) 38 ସେକେଣ୍ଡ  
(b) 40 ସେକେଣ୍ଡ  
(c) 42 ସେକେଣ୍ଡ  
(d) ନିର୍ଦ୍ଧାରିତ କରାଯାଇପାରିବନାହିଁ



## General Intelligence & Reasoning

- ଏହାପରେ କ'ଣ ଆସିବ : 9, 15, 23, 33 ?  
 (a) 44 (b) 36  
 (c) 38 (d) 45
- 49, 36, 25, 16, 9 .....  
 (a) 28 (b) 2  
 (c) 8 (d) 4
- ଅସମ୍ପର୍କିତ ବ୍ୟକ୍ତିକୁ ଖୋଜି ବାହାର କର :  
 (a) ବାପା (b) ମାଆ  
 (c) ଭଉଣୀ (d) ଶାଶୁ
- ଆଲୋକ ହେଉଛି ଉଜ୍ଜ୍ୱଳ ଯେହେତୁ ସୂର୍ଯ୍ୟ ହେଉଛି :  
 (a) ଚନ୍ଦ୍ର (b) ଦିବସ  
 (c) ପୃଥିବୀ (d) ଜଳନ୍ତ
- କୌଣସି ନିର୍ଦ୍ଦିଷ୍ଟ ସଂକେତରେ SPIDER କୁ ଯଦି PSDIRE ଭାବେ ଲେଖାଯାଏ ତେବେ ସେହି ସଂକେତରେ COMMON କୁ କେମିତି ଲେଖାଯିବ ?  
 (a) OCMMON (b) OCMOMN  
 (c) OCMMNO (d) OCOMMO
- ଖର୍ଚ୍ଚରେ ବସିଥିବା ଝିଅଟି ମୋ ଭାଇଙ୍କ ମାଆଙ୍କ ଝିଅ । ମୋର ଗୋଟିଏ ଭାଇ ଏବଂ ଗୋଟିଏ ଭଉଣୀ । ସେହି ଝିଅ ସହିତ ମୋର ସମ୍ପର୍କ କ'ଣ ?  
 (a) ମାଆ (b) ଭାଇ  
 (c) ଭଉଣୀ (d) ଝିଅ
- ଦିଆଯାଇଥିବା ଧାରାରେ R ପରେ ଏବଂ P ପୂର୍ବରୁ କେତୋଟି Q ରହିଛି : ASRQPQRQNRQPRQPQR  
 (a) 3 (b) 1  
 (c) 2 (d) 6
- 50 ଜଣ ଛାତ୍ରଛାତ୍ରୀ ଥିବା ଏକ ଶ୍ରେଣୀରେ ରାଜୁର ସ୍ଥାନ ହେଉଛି 18ତମ । ଶେଷଥାଡ଼କୁ ଗଣତି କଲେ ତା'ର ସ୍ଥାନ କେତେ ହେବ ?  
 (a) 32 ତମ (b) 33 ତମ  
 (c) 31 ତମ (d) 30 ତମ

- ସାତବର୍ଷ ପୂର୍ବରୁ ପିଙ୍କୁ ଟିକ୍ଟାଠାରୁ ତିନିବର୍ଷ ବଡ଼ ଥିଲା । ବର୍ତ୍ତମାନ ସେମାନଙ୍କ ବୟସ ମଧ୍ୟରେ ତାରତମ୍ୟ କେତେ ?  
 (a) 5 ବର୍ଷ (b) 7 ବର୍ଷ  
 (c) ୩ ବର୍ଷ (d) 1 ବର୍ଷ
  - କେତେକ ନିଶ୍ଚିତ ଗୁପ୍ତ ଭାଷାରେ 'it kit bit' ର ଅର୍ଥ ହେଉଛି 'i am man' ଏବଂ it nit bit ର ଅର୍ଥ ହେଉଛି 'i am woman', ତାହେଲେ woman ର ଅର୍ଥ କ'ଣ ହେବ ?  
 (a) it (b) kit  
 (c) nit (d) bit
  - ଯେମିତି ତୁମା ସାଜରେ ରୁଷିଆ ସମ୍ବନ୍ଧିତ, ସେହି ପ୍ରକାରରେ ତାଜିକ୍ ସହିତ ସମ୍ବନ୍ଧିତ ?  
 (a) ମାଲେସିଆ (b) ଫ୍ରାନ୍ସ  
 (c) ଇରାନ (d) ଜାପାନ
  - ଶୃଙ୍ଖଳା 1, 16, 81, 125 ରେ କିଏ ଅନ୍ୟମାନଙ୍କଠାରୁ ଭିନ୍ନ ଅଟେ ?  
 (a) 1 (b) 16  
 (c) 81 (d) 125
- ପ୍ରଶ୍ନ 13 ଠାରୁ 16 :** ନିମ୍ନ ବିବରଣୀକୁ ଧ୍ୟାନପୂର୍ବକ ପଢ଼ିନିଅ । ତାପରେ ପ୍ରଶ୍ନର ଉତ୍ତର ଦିଅ ।
- 6 ଜଣ ବ୍ୟକ୍ତି M, N, O, P, Q, R ବାର୍ତ୍ତାକାରରେ ବସି କେନ୍ଦ୍ର ଡରଫକୁ ମୁହଁ କରି ତାସ ଖେଳୁଛନ୍ତି । 'R', M, ଏବଂ N ମଧ୍ୟରେ ବସିଛି ଏବଂ Q, O ଏବଂ P ମଧ୍ୟରେ ବସିଛି । P, M ର ତାହାଣ ପାଖରେ ବସିଛି ।
- O ର ବାମ ପାର୍ଶ୍ୱରେ କିଏ ବସିଛି :  
 (a) N (b) M  
 (c) P (d) Q
  - O ଏବଂ R ର ମଧ୍ୟରେ କିଏ ବସିଛି ?  
 (a) P (b) N  
 (c) Q (d) M
  - କେଉଁ ଦୁଇ ବିପରୀତ ଦିଗରେ ବସିଛନ୍ତି ?  
 (a) PN (b) MP  
 (c) RN (d) OP
  - R ଏବଂ Q ର ମଧ୍ୟରେ କିଏ ଅଛନ୍ତି ?  
 (a) M, N (b) M, O  
 (c) M, P (d) N, P

ପ୍ରଶ୍ନ 17 ଠାରୁ 18 : ନିମ୍ନଲିଖିତ ପ୍ରଶ୍ନଗୁଡ଼ିକୁ ପଢ଼ି ଉତ୍ତର ଦିଅ ।

ଗୋଟିଏ ବ୍ୟକ୍ତି ଦକ୍ଷିଣ ଦିଗକୁ 5 km ଚାଲିବା ପରେ, ତାହାଣକୁ ବୁଲି 6 km ଚାଲିଲା, ପୁଣି ତାହାଣ ବୁଲିଲା ଏବଂ 3 km ଚାଲିଲା ।

17. ତାହାର ମୁହଁ କେଉଁ ଦିଗକୁ ଅଛି ?  
 (a) ପୂର୍ବ (b) ପଶ୍ଚିମ  
 (c) ଦକ୍ଷିଣ (d) ଉତ୍ତର

18. ତାହାର ବର୍ତ୍ତମାନ ସ୍ଥାନ ତାହାର ପ୍ରାରମ୍ଭିକ ସ୍ଥାନଠାରୁ କେତେ ଦୂର ଅଟେ ?

- (a)  $2\sqrt{10}km$  (b) 6 km  
 (c) 5 km (d) 9 km

19. ପିଲାମାନଙ୍କର ଲାଜନରେ ରାଜନ ତାହାଣକୁ 10ରେ ଅଛି ଏବଂ ସୁରଜ ବାମରୁ 10ରେ ଅଛି । ଯଦି ରାଜନ ଏବଂ ସୁରଜ ତାଙ୍କର ସ୍ଥାନ ପରିବର୍ତ୍ତନ କରନ୍ତି । ତେବେ ସୁରଜ ବାମରେ 27ରେ ସ୍ଥାନରେ ରହିବ । ରାଜନର ସ୍ଥିତି ତାହାଣକୁ କ'ଣ ହେବ ?

- (a) 27 ରେ (b) 26 ରେ  
 (c) 10 ରେ (d) 9 ରେ

20. 27ଟି ପିଲା ଗୋଟିଏ ଲାଜନରେ ଠିଆ ହୋଇଛନ୍ତି । ଅମରକୁ ତାର ତାହାଣକୁ 3 ସ୍ଥାନ ଘୁଞ୍ଚାଇ ଦେଲେ ସେ ମଧ୍ୟ ସ୍ଥାନକୁ ଆସେ । ତେବେ ତାହାର ପ୍ରାରମ୍ଭିକ ସ୍ଥାନ ବାମରୁ କେତେ ଥିଲା ?

- (a) 10ରେ (b) 11ରେ  
 (c) 12ରେ (d) 14ରେ

21. 1 8 4 3 5 7 8 9 7 4 5 8 2 1 3 4 8 4 5 8 1 ଉପରୋକ୍ତ ନମ୍ବର ଶ୍ରେଣୀରେ କେତୋଟି 8 ଏମିତି ଅଛନ୍ତି, ଯାହାର ପଛରେ ସମ ସଂଖ୍ୟା ଅଛି ଏବଂ ଆଗରେ ବିଷମ ସଂଖ୍ୟା ଅଛି ?

- (a) 3 (b) 1  
 (c) 2 (d) 4

22. 2, 3, 12, 37, 86, 166 ରେ କେଉଁଟି ବିଷମ ସଂଖ୍ୟା ଲେଖ ?

- (a) 12 (b) 86  
 (c) 166 (d) 37

23. BMW, DNV, FOU, \_\_\_\_\_ ଶୃଙ୍ଖଳାର ପରବର୍ତ୍ତୀ କ'ଣ ?

- (a) HQT (b) HPS  
 (c) HPT (d) HQR

24. ପ୍ରଶ୍ନବାଚକ ସ୍ଥାନରେ କ'ଣ ଆସିବ ?

5	57
	62
?	11

- (a) 52 (b) 119  
 (c) 51 (d) 102

25. ଗୋଟିଏ ଫଟୋଗ୍ରାଫକୁ ଦେଖି ଜଣେ ବ୍ୟକ୍ତି କହୁଛି 'ମୋର କେହି ଭାଇ ଏବଂ ଭଉଣୀ ନାହାନ୍ତି, କିନ୍ତୁ ଏହି ବ୍ୟକ୍ତିର ପିତା ମୋର ପିତାର ପୁତ୍ର ଅଟନ୍ତି' ଫଟୋଗ୍ରାଫରେ ଥିବା ବ୍ୟକ୍ତି ଏହି ବ୍ୟକ୍ତିଙ୍କ ସହିତ କି ପ୍ରକାରର ସମ୍ପର୍କ ଅଟନ୍ତି ?

- (a) ପୁତ୍ର (b) ପିତା  
 (c) ଭଣଜା (d) ନିଜେ

26. ଆଜି ସୋମବାର । 35 ଦିନ ପରେ (ଆଜି ଦିନକୁ ସାମିଲ କରି) କେଉଁ ଦିନ ଆସିବ ?

- (a) ରବିବାର (b) ସୋମବାର  
 (c) ମଙ୍ଗଳବାର (d) ବୁଧବାର

27.  $P > Q = R < S < T$ , ନିମ୍ନରେ କେଉଁଟି ଠିକ୍ ?

- (a)  $P > T$  (b)  $S > P$   
 (c)  $Q < S$  (d)  $T > R$

28. ନିମ୍ନଲିଖିତ ଶବ୍ଦଗୁଡ଼ିକୁ ଗୋଟିଏ ଡର୍କ ପୂର୍ଣ୍ଣ ଏବଂ ଅର୍ଥପୂର୍ଣ୍ଣ କ୍ରମରେ ଲେଖ ?

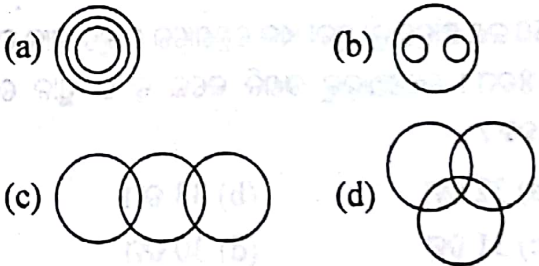
- 1) ଜନ୍ମ 2) ମୃତ୍ୟୁ 3) ଅଗେଷ୍ଟି  
 4) ବିବାହ 5) ଶିକ୍ଷା

- (a) 14532 (b) 15423  
 (c) 14523 (d) 15432

29. "ଦାମୋଦର ନଦୀରେ ବନ୍ୟା ବଂଗାଳରେ କୃଷି ପାଇଁ ସଂକଟ" ଏହା କେଉଁ ପ୍ରକାର ସମାଚାର ଅଟେ ?

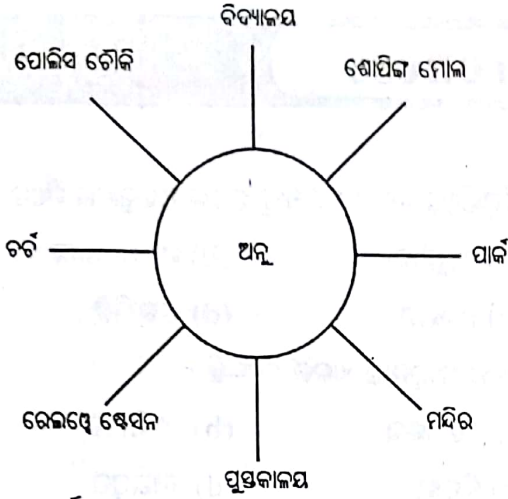
- (a) ରାଜନୈତିକ (b) ବିବିଧ  
 (c) ପର୍ଯ୍ୟାବିରଣୀୟ (d) ବିଜ୍ଞାନ ଏବଂ ପ୍ରାଦେଶିକୀ

30. କେଉଁ ପ୍ରକାରର ଭେନ୍ ଡିଗ୍ରାଫ୍, ଶରାବ ଏବଂ ପାନୀୟ ବର୍ଣ୍ଣିତା କରୁଛି ?





31. ଅନୁର ମୁହଁ ମନ୍ଦିର ଆଡ଼କୁ ଅଛି, ଯଦି ସେ  $135^\circ$  ଦକ୍ଷିଣକୁ ବର୍ତ୍ତ ବୁଲିଯାଏ, ତେବେ ତାହାର ମୁହଁ କୁଆଡ଼େ ହେବ ?



- (a) ଚର୍ଚ୍ଚ (b) ପୋଲିସ ଚୌକି  
(c) ବିଦ୍ୟାଳୟ (d) ରେଲୱେ ଷ୍ଟେସନ

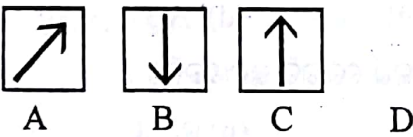
32. ଶ୍ରେଣୀରେ ବାଳକମାନେ ଗୋଟିଏ ଲାଇନରେ ଠିଆ ହୋଇଛନ୍ତି । ଗୋଟିଏ ବାଳକ ଦୁଇ ଡରଫରୁ 25 ରେ ଅଛି । ଲାଇନରେ କେତେ ବାଳକ ଅଛନ୍ତି ?

- (a) 50 (b) 49  
(c) 48 (d) 51

33. କେଉଁ ଶବ୍ଦଟି "QUADRATIC" ରୁ ବାହାରି ପାରିବ ?

- (a) AQUATIC (b) DRASTIC  
(c) ARCTIC (d) TRADER

34. A ଏବଂ B ମଧ୍ୟରେ କିଛି ସମ୍ବନ୍ଧ ଅଛି । ସେହି ସମ୍ବନ୍ଧ C ଏବଂ D ମଧ୍ୟରେ ଅଛି । ଚିତ୍ରରୁ D ର ଉଚିତ ଉତ୍ତର ଖୋଜିବେ ?



- (a) (b)   
(c) (d)

35. ଯଦି 'A' 'Q'ର ପୁତ୍ର, 'Q' ଏବଂ 'Y' ଭଉଣୀ, 'Z' 'Y'ର ମାତା, 'P' 'Z'ର ପୁତ୍ର ଅଟନ୍ତି, ତା ହେଲେ ନିମ୍ନରୁ ଠିକ୍ ଉତ୍ତର ଲେଖ ?

- (a) P ଏବଂ Y ଭଉଣୀ ଅଟନ୍ତି  
(b) P, A ର ମାମୁଁ  
(c) A ଏବଂ P କଜିନ୍ସ ଅଟନ୍ତି  
(d) ଏଥିମଧ୍ୟରୁ କୌଣସିଟି ନୁହେଁ

## Answers

### General Awareness

- 1.(d) 2.(a) 3.(d) 4.(a) 5.(c)  
6.(d) 7.(d) 8.(b) 9.(b) 10.(c)  
11.(d) 12.(b) 13.(b) 14.(a) 15.(c)  
16.(c) 17.(a) 18.(a) 19.(c) 20.(d)  
21.(a) 22.(c) 23.(d) 24.(a) 25.(c)  
26.(c) 27.(c) 28.(d) 29.(a) 30.(a)  
31.(b) 32.(c) 33.(c) 34.(c) 35.(b)  
36.(a) 37.(a) 38.(b) 39.(a) 40.(b)  
41.(a) 42.(b) 43.(c) 44.(a) 45.(c)  
46.(c) 47.(d) 48.(d) 49.(a) 50.(c)

### Arithmetic

- 1.(c) 2.(d) 3.(a) 4.(c) 5.(d)  
6.(a) 7.(c) 8.(a) 9.(b) 10.(a)  
11.(a) 12.(b) 13.(c) 14.(d) 15.(a)  
16.(c) 17.(c) 18.(d) 19.(d) 20.(b)  
21.(b) 22.(c) 23.(b) 24.(b) 25.(c)  
26.(d) 27.(b) 28.(b) 29.(a) 30.(d)  
31.(a) 32.(c) 33.(a) 34.(b) 35.(b)

### Reasoning

- 1.(d) 2.(d) 3.(d) 4.(d) 5.(c)  
6.(c) 7.(a) 8.(b) 9.(c) 10.(c)  
11.(d) 12.(d) 13.(d) 14.(b) 15.(a)  
16.(c) 17.(d) 18.(a) 19.(b) 20.(b)  
21.(c) 22.(c) 23.(c) 24.(c) 25.(d)  
26.(b) 27.(c) 28.(b) 29.(c) 30.(b)  
31.(a) 32.(b) 33.(a) 34.(c) 35.(b)